

Länspump Tallas

Benämning

Dränkbar länspump med inbyggt nivåreglage.

Användningsområde

Tömning av pumpgrovar, källare, grunder m.m.

Konstruktion

Robust dränkbar länspump med inbyggt nivåreglage med två driftlägen. Klarar att suga ned till 3 mm i manuellt driftläge och 45 mm i autoläge. Max sänkdjup 7 meter, kabellängd 10 meter. För rent vatten med max partikelstorlek 5 mm. Pumpen är 1-fas 230V.

Tryck och temperatur

Arbets temperatur: +2°C/+35°C, omgivning +40°C.

Godkännande

CE.

Materialspecifikation

Pumphus	Plast PP +15%GF
Inloppsgaller	Plast PP +15%GF
Pumphjul	Plast PPO 20%
Motorhölje	Plast PP +30%GF
Motor och axel	Rostfritt stål
Tätningar	Gummi NBR 70
Handtag	Plast PP +30%GF



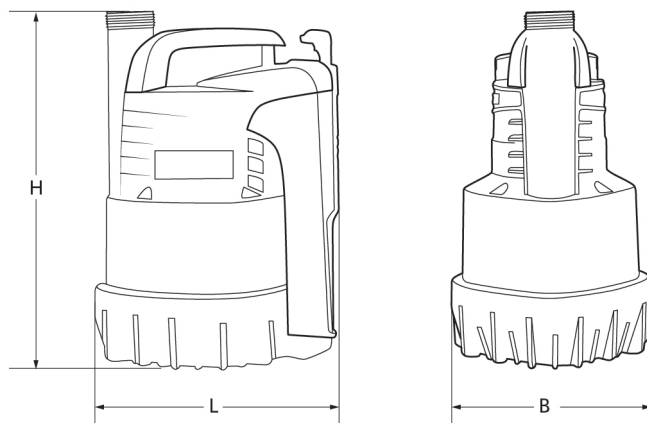
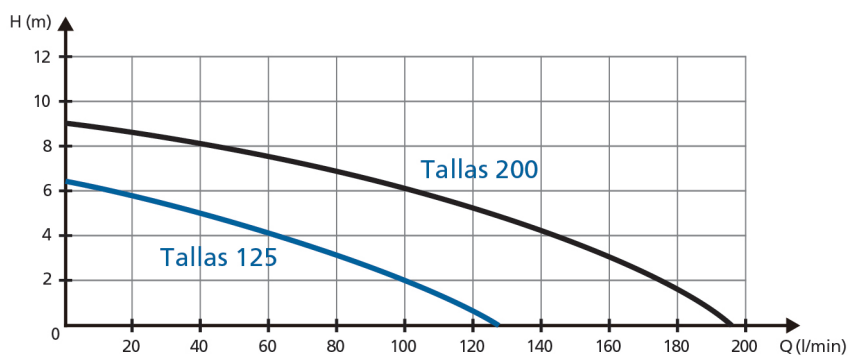
Länspump Tallas

Artnr	RSK	Typ	Effekt(P2) kW	Ström A	Ansl utv G	Höjd H mm	Längd L mm	Bredd B mm	Lyfthöjd max m	Flöde max l/min	Minsta sughöjd* mm
0633125000	5885534	Tallas 125	0,17	1,3	1 1/4	330	231	185	6,5	125	3
0633200000	5885535	Tallas 200	0,25	2,5	1 1/4	330	231	185	9,0	195	3

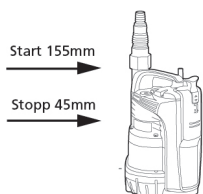
*Vid manuell drift

Tallas 125
har typbeteckning D-CWP 300

Tallas 200
har typbeteckning D-CWP 600



Automatiskt läge



Manuellt läge

